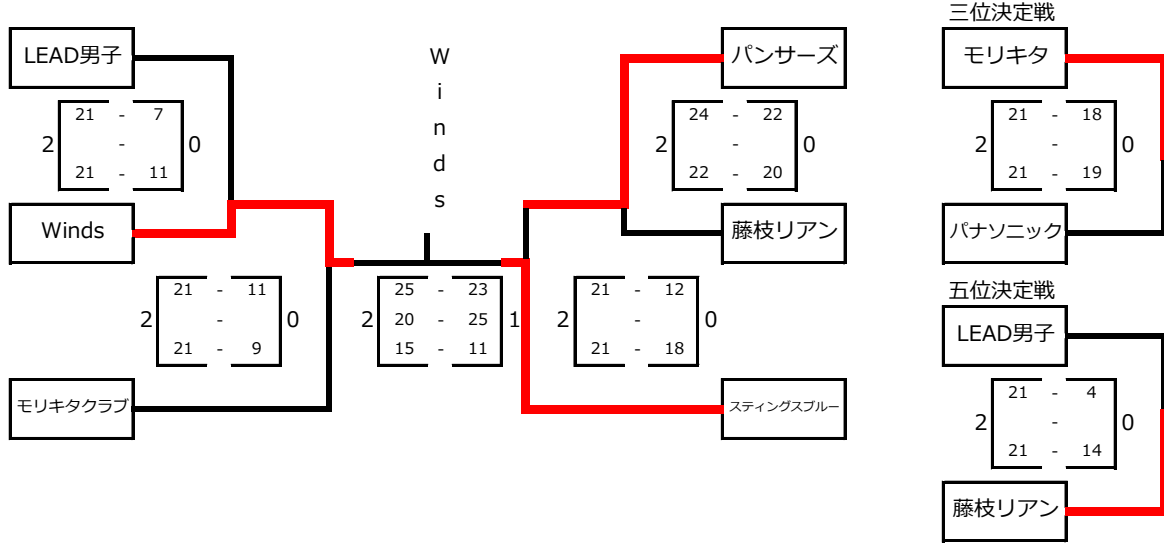


2日目 組合せ U-14 男子

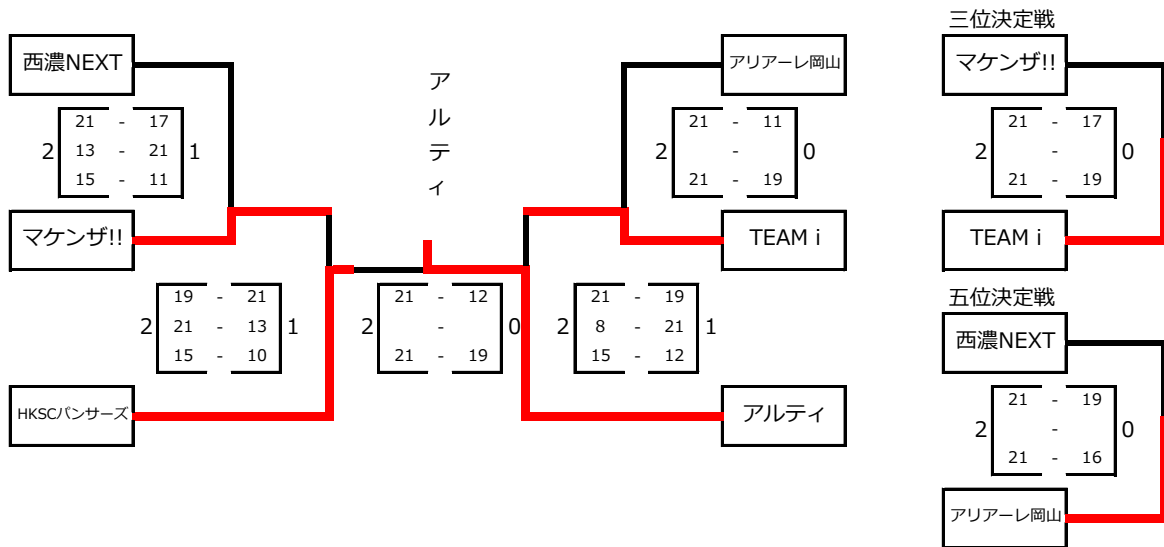
◇グランドファイナル 各予選グループ1位

【布引運動公園体育館】 21点3セットマッチ デュースあり（3セット目は15点デュースあり）



◇チャレンジファイナル 各予選グループ2位

【五個荘体育館】 21点3セットマッチ デュースあり（3セット目は15点デュースあり）

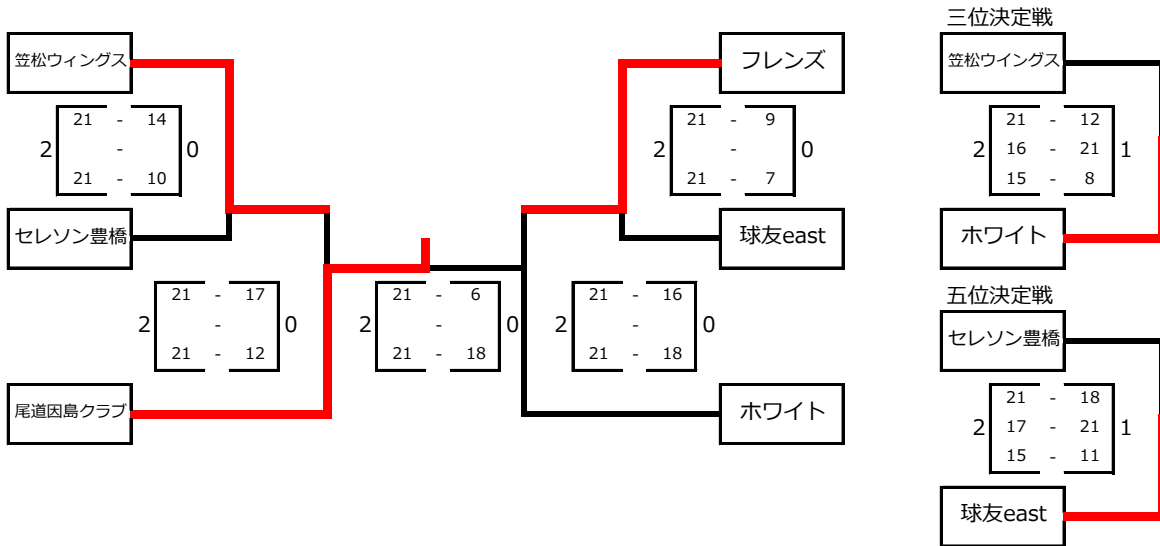


◇フレンドファイナル

各予選グループ3位

【愛東南小学校体育館】

2 1点3セットマッチ デュースあり (3セット目は15点デュースあり)

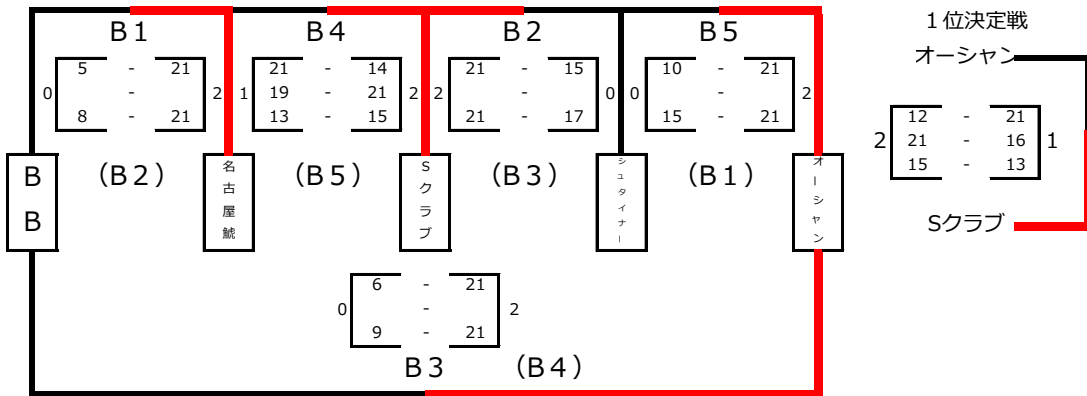


◇ドリームファイナル

各予選グループ4位

【愛東南小学校体育館】

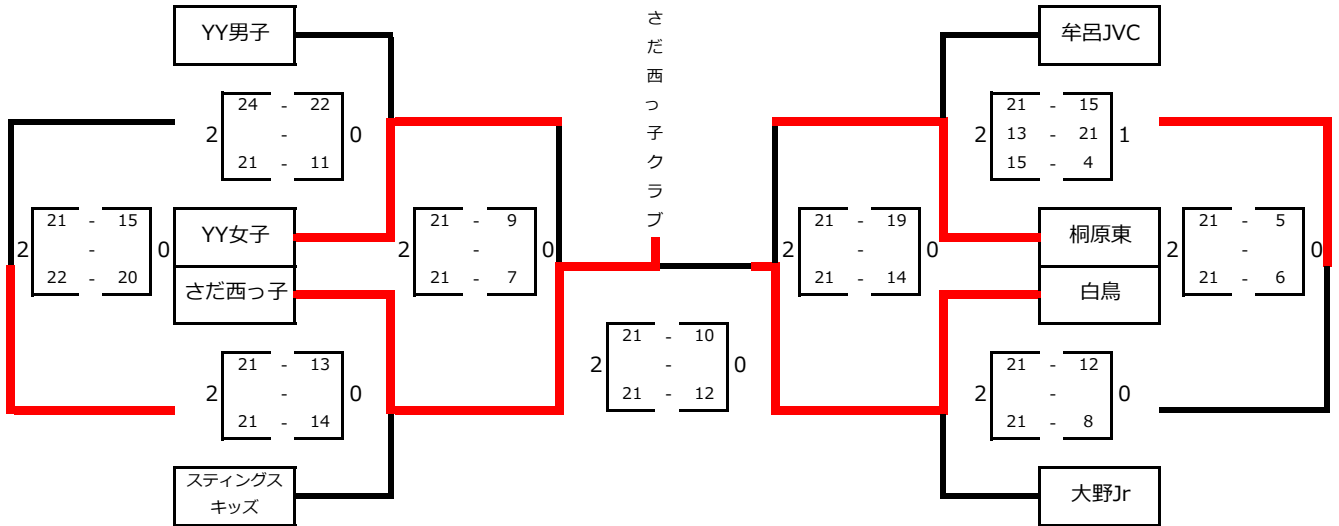
2 1点3セットマッチ デュースあり (3セット目は15点デュースあり)



2日目 組合せ U12

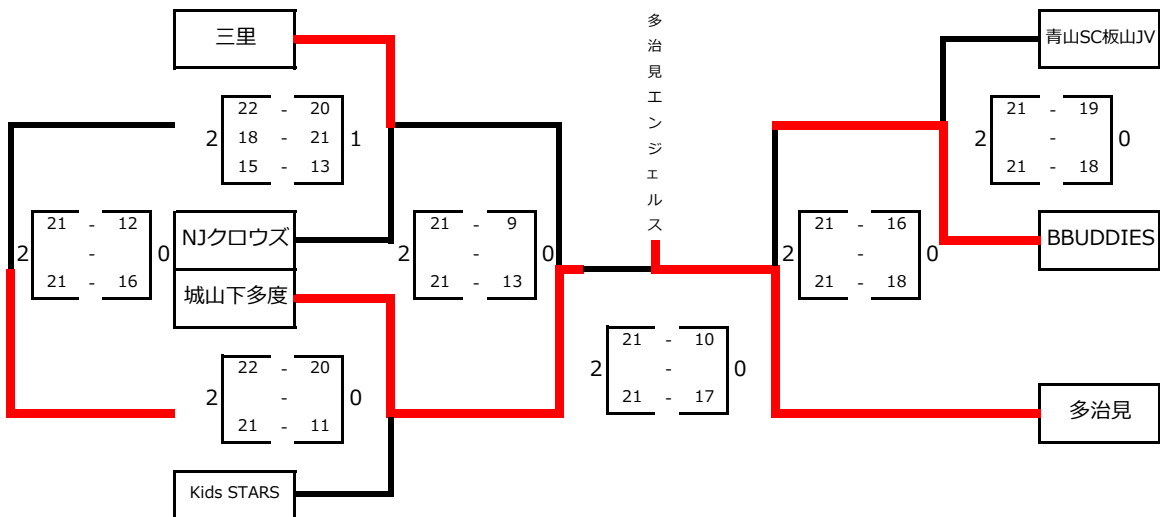
◇グランドファイナル

【布引運動公園体育館】 2 1点3セットマッチ デュースあり（3セット目は1 5点デュースあり）

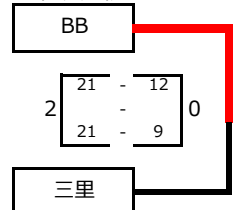


◇チャレンジトーナメント

【湖東体育館】 2 1点3セットマッチ デュースあり（3セット目は1 5点デュースあり）



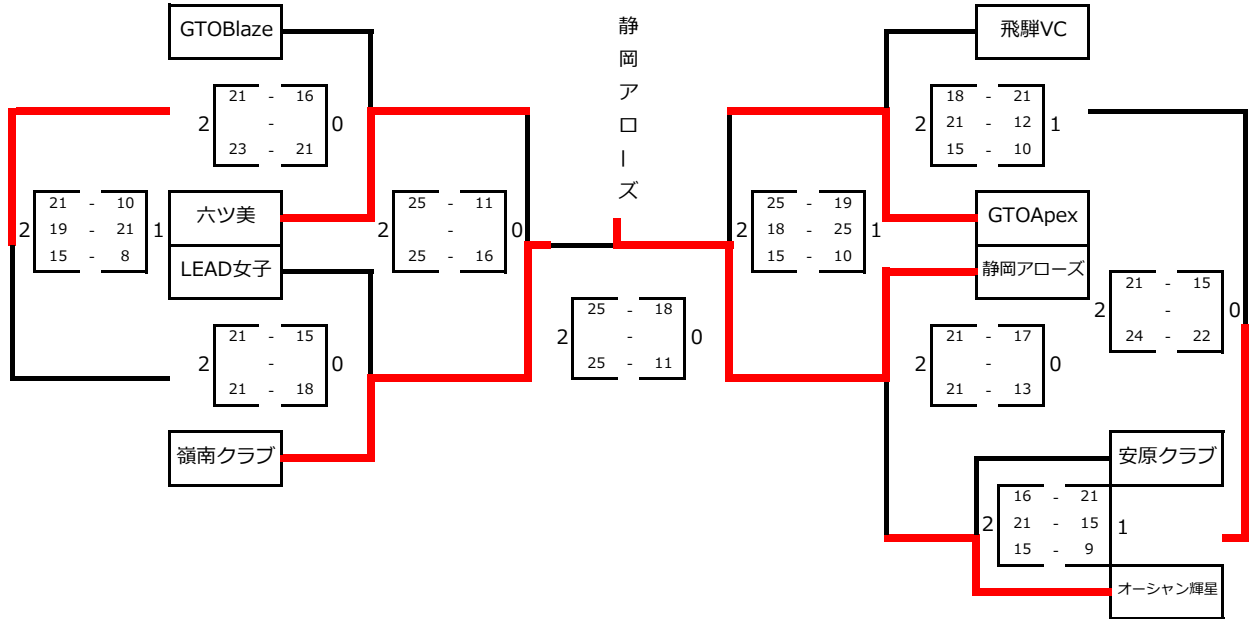
三位決定戦



2日目 組合せ U14 女子

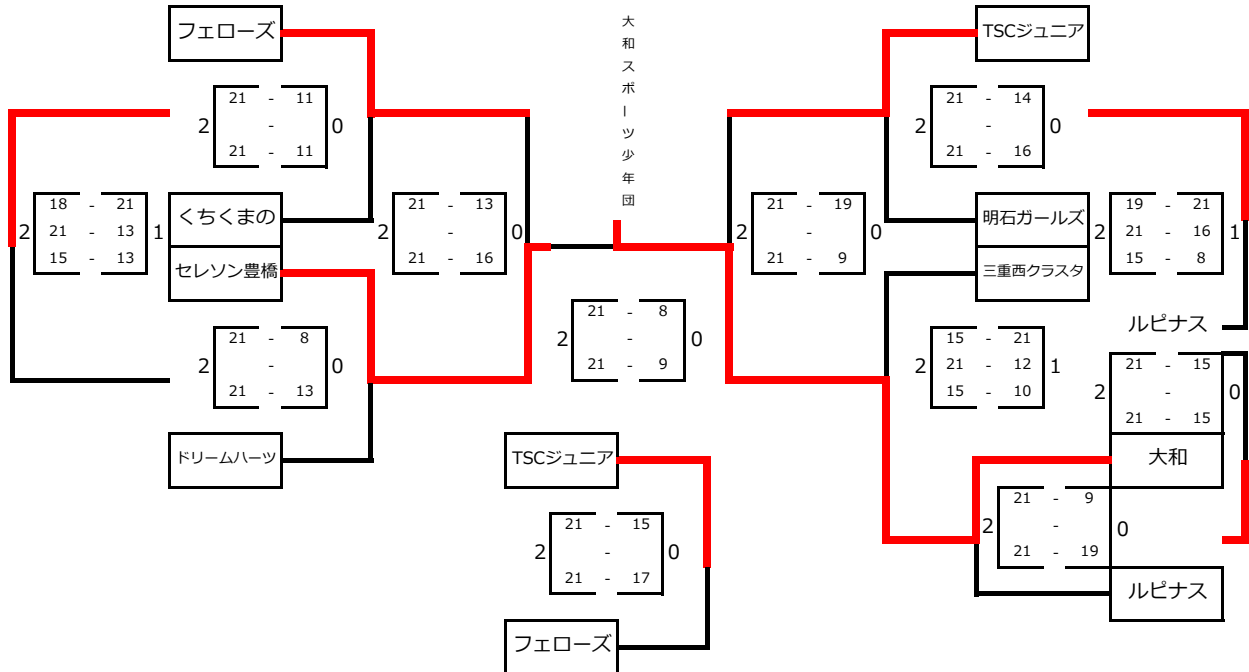
◇グランドファイナル 各予選グループ1位

【布引運動公園体育館】 2 1点3セットマッチ デュースあり (3セット目は1 5点デュースあり)



◇チャレンジファイナル 各予選グループ2位

【能登川スポーツセンター】 2 1点3セットマッチ デュースあり (3セット目は1 5点デュースあり)

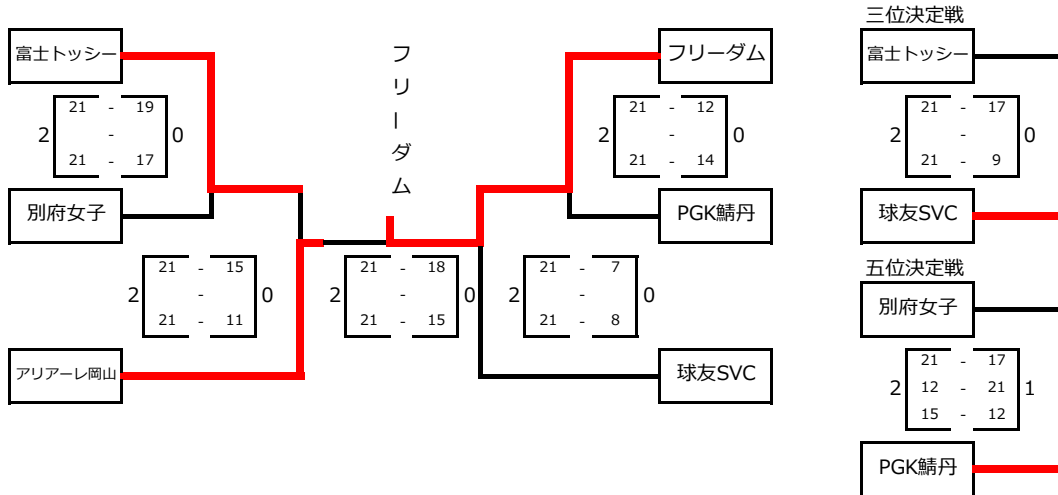


2日目 組合せ U14 女子

◆各グループ3位以下のチームで全体順位を計算し、会場割り振りします。

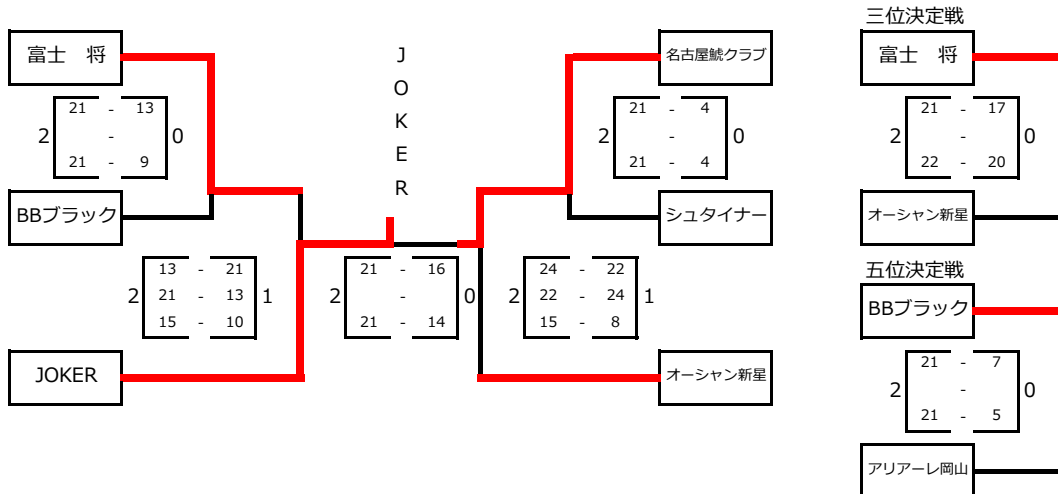
◇フレンドファイナル

【おくの運動公園体育館】 2 1点3セットマッチ デュースあり（3セット目は1 5点デュースあり）



◇ドリームファイナル

【桐原体育館】 2 1点3セットマッチ デュースあり（3セット目は1 5点デュースあり）



◇ホープファイナル

【玉緒小学校体育館】 2 1点3セットマッチ デュースあり（3セット目は1 5点デュースあり）

