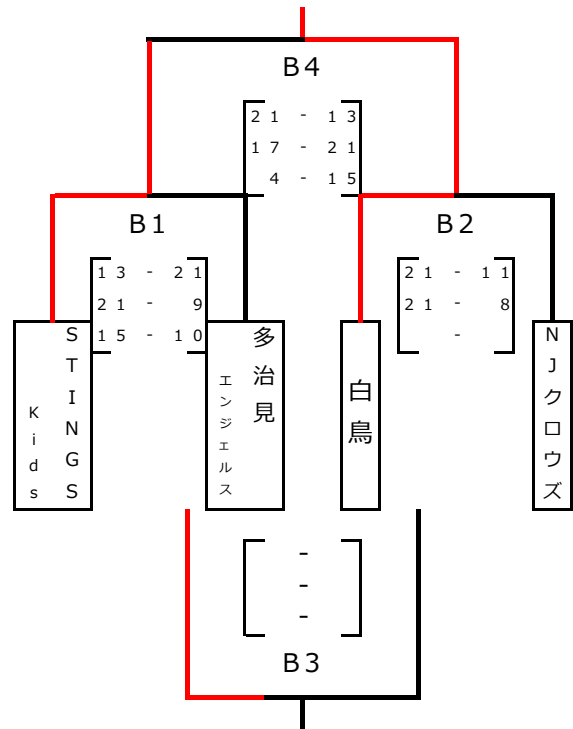
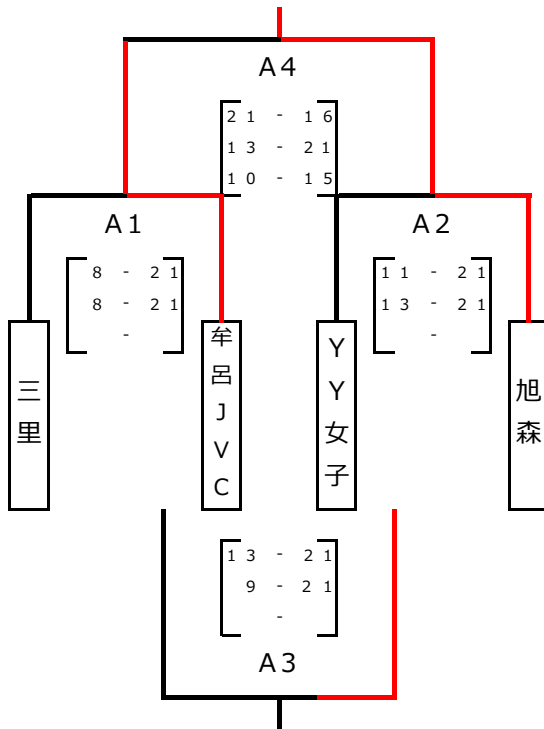


輝きCUP 日本ヤングクラブバレーボール男女選手権大会 in 東近江

対 戦 表 (U-12)

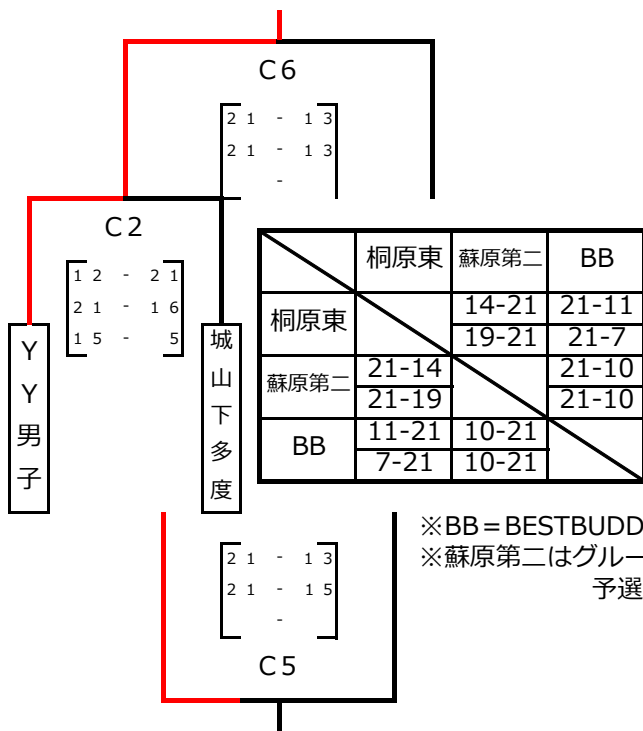
◆U12 Aグループ (愛東南小学校)

◆U12 Bグループ (愛東南小学校)

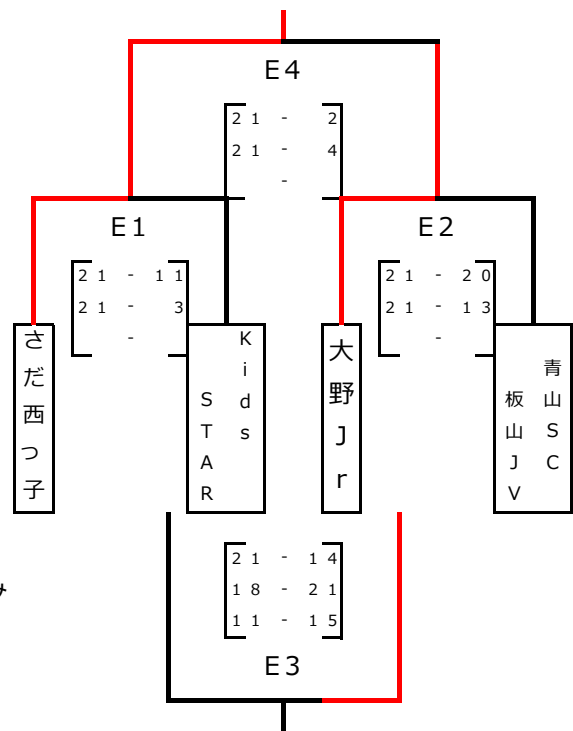


◆U12 Cグループ (桐原体育館)

◆U12 Eグループ (布引運動公園体育館)



※BB=BESTBUDDIES
 ※蘇原第二はグループ予選のみ



※試合順は組合せ最終頁参照

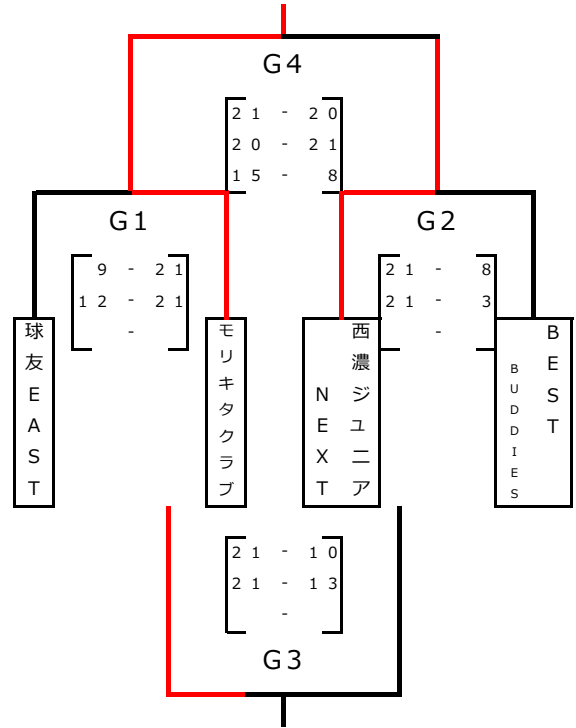
輝きCUP 日本ヤングクラブバレーボール男女選手権大会 in 東近江

対戦表 (U-14男子)

◆男子 Fグループ (布引運動公園体育館)

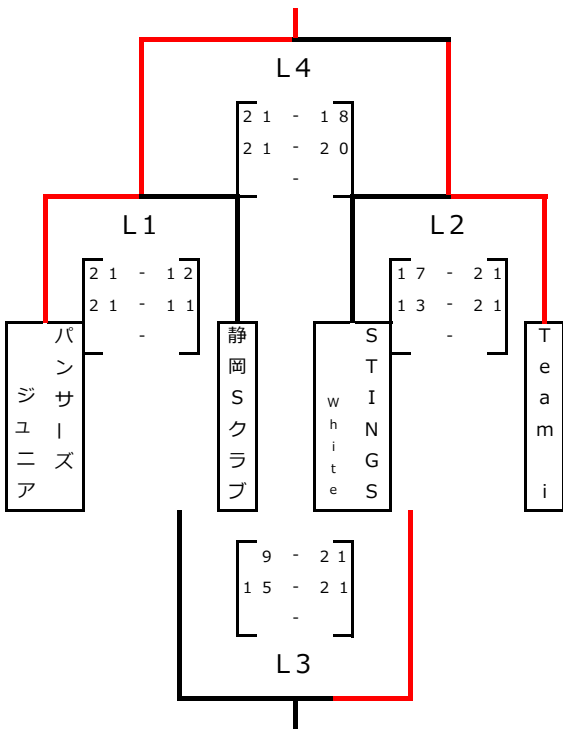
| | | | |
|-----------|---------|-----------|-------|
| | アリアーレ岡山 | Selecan豊橋 | 藤枝リアン |
| アリアーレ岡山 | | ○ | × |
| Selecan豊橋 | × | | × |
| 藤枝リアン | ○ | ○ | |

◆男子 Gグループ (布引運動公園体育館)

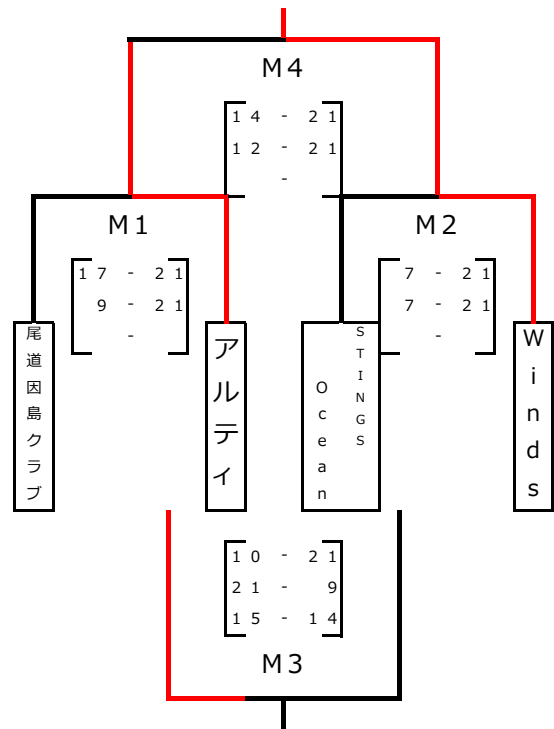


※試合順は組合せ最終頁参照

◆男子 Lグループ (能登川スポーツセンター)



◆男子 Mグループ (能登川スポーツセンター)

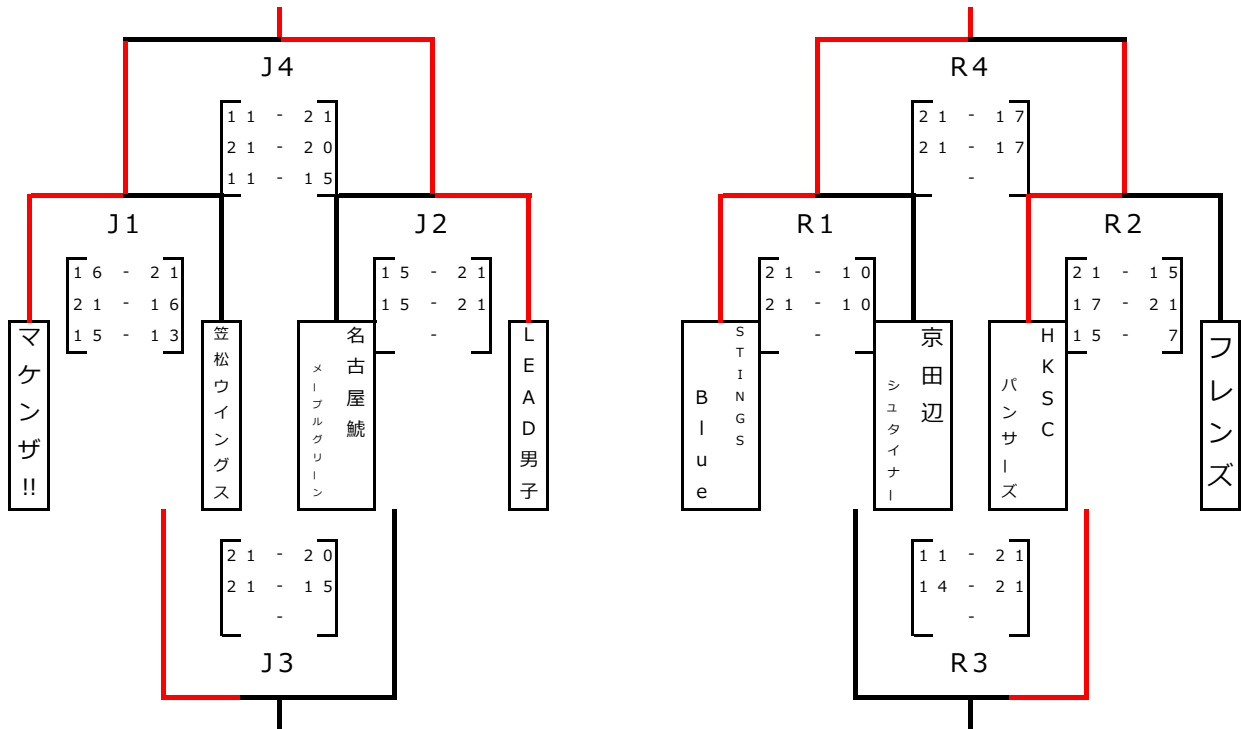


輝きCUP 日本ヤングクラブバレーボール男女選手権大会 in 東近江

対戦表 (U-14男子)

◆男子 Jグループ (五個荘体育館)

◆男子 Rグループ (湖東体育館)

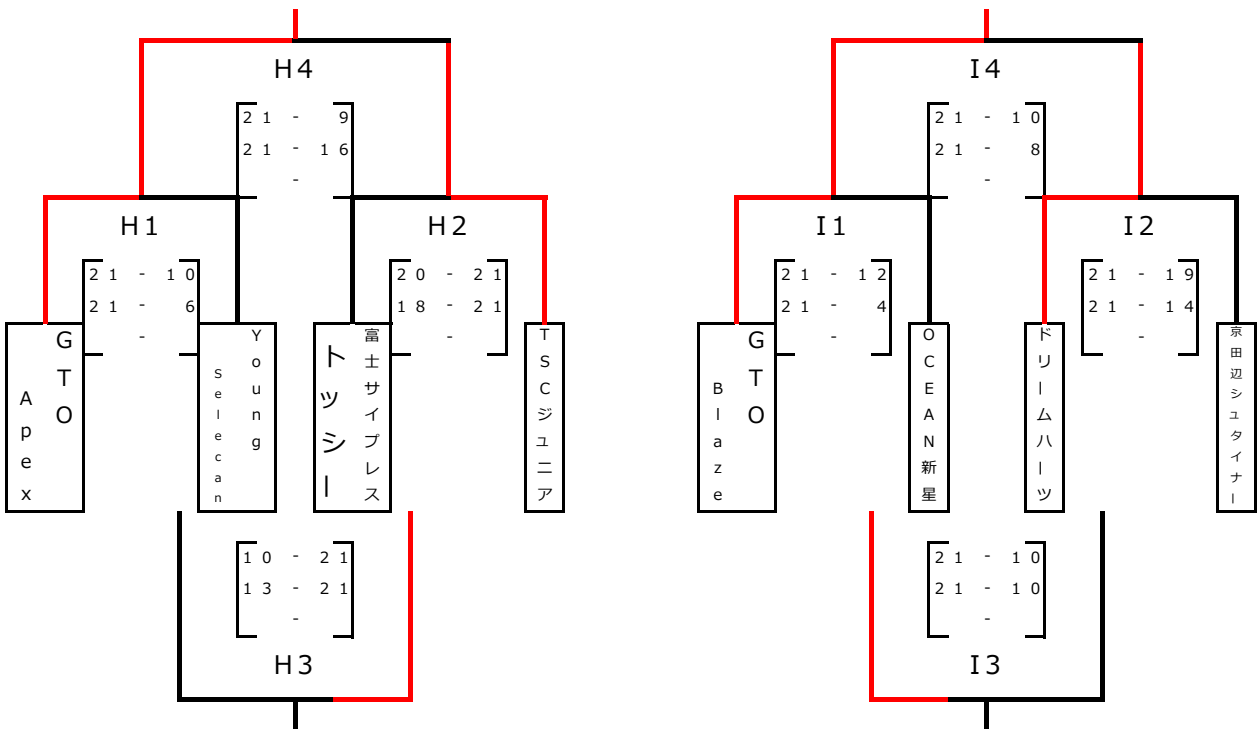


輝きCUP 日本ヤングクラブバレーボール男女選手権大会 in 東近江

対戦表 (U-14女子)

◆女子 Hグループ (布引運動公園体育館)

◆女子 Iグループ (布引運動公園体育館)

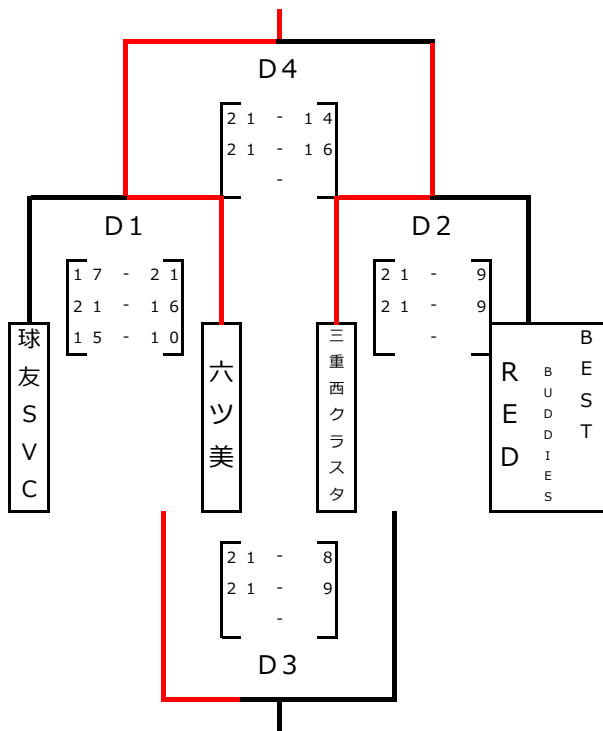


※試合順は組合せ最終頁参照

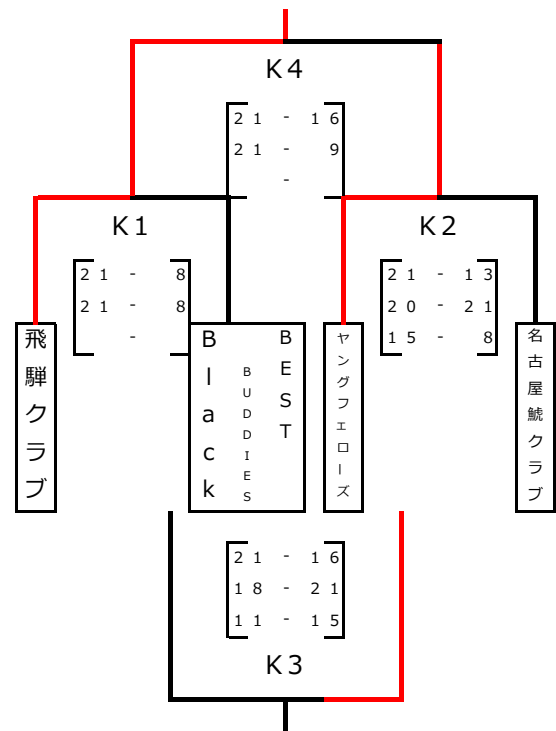
輝きCUP 日本ヤングクラブバレーボール男女選手権大会 in 東近江

対戦表 (U-14女子)

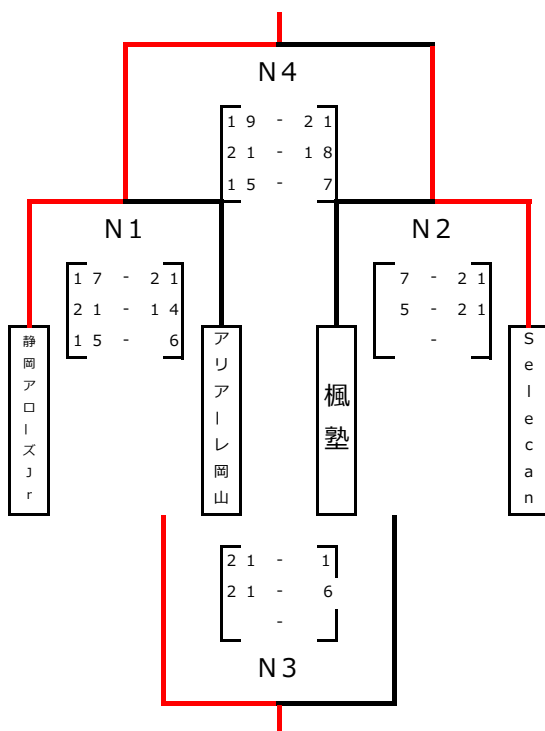
◆女子 Dグループ (桐原体育館)



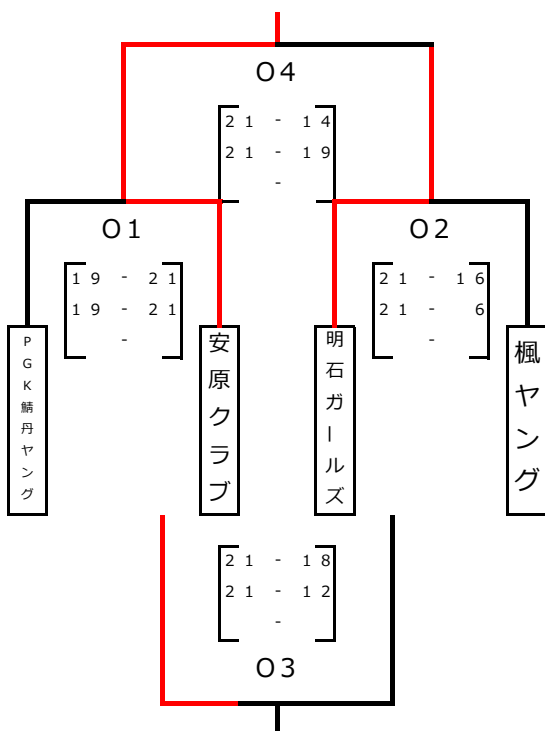
◆女子 Kグループ (五個荘体育館)



◆女子 Nグループ (おくのの運動公園体育館)



◆女子 Oグループ (おくのの運動公園体育館)

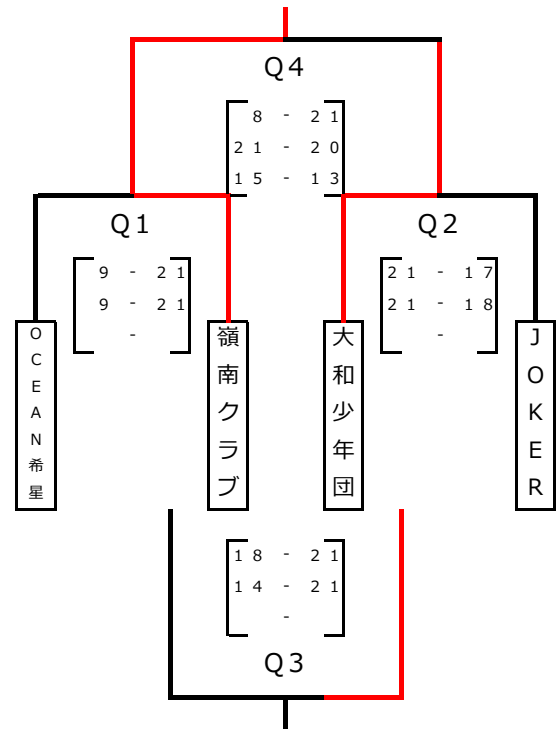
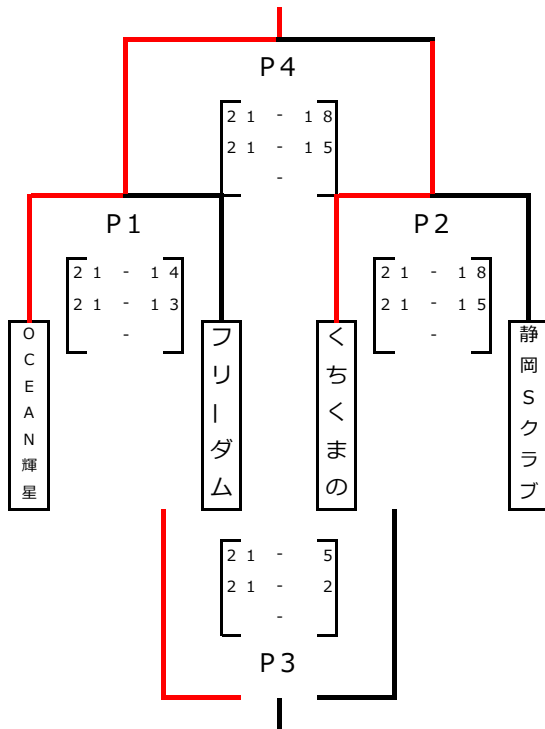


輝きCUP 日本ヤングクラブバレーボール男女選手権大会 in 東近江

対戦表 (U-14女子)

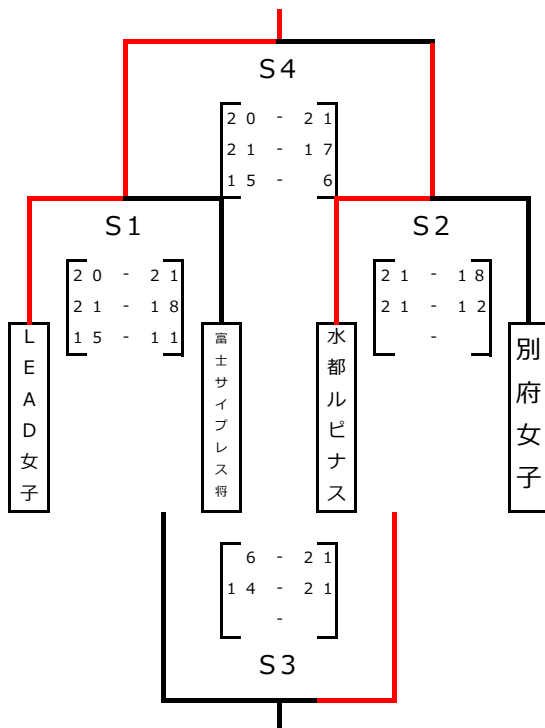
◆女子 Pグループ (玉緒小学校)

◆女子 Qグループ (玉緒小学校)



◆女子 Sグループ (湖東体育館)

◆布引運動公園試合順



| 試合順 | Aコート | Bコート | Cコート | サブコート |
|-----|------|------|------|-------|
| | U-12 | 男子 | 男女 | 女子 |
| 1 | E1 | G1 | H1 | I1 |
| 2 | E2 | F1 | H2 | I2 |
| 3 | E3 | G2 | H3 | I3 |
| 4 | E4 | F2 | H4 | I4 |
| 5 | | G3 | F3 | |
| 6 | | G4 | | |

※Cコートは4試合目が終了したら男子用に張り替えます
 ※A、C、サブコートの5、6試合目は練習試合用です。